

// CLASSIC-COLLECTION

---

# TYP E CLASSICS

— DER  
TULPENSCHIRM  
—



## GESTELL

### FARBEN

— weiß RAL 9010

### MECHANIK

— Handkurbelbetrieb

## BEZÜGE

— PVC 450g/m<sup>2</sup>

## VERANKERUNGEN

### RAHMENSTÄNDER

— Typ 80/508 & 100/516

### BODENHÜLSE

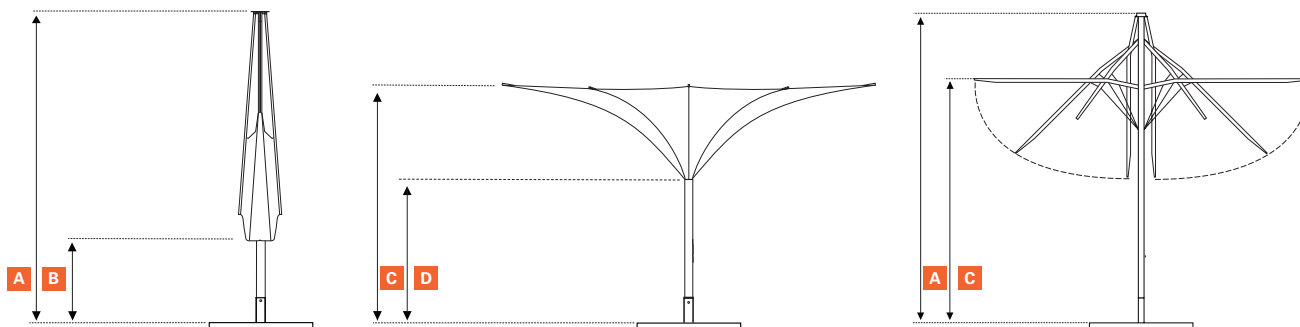
— Typ 100

(oberirdischer Wasserablauf)





— Typ 100 / Typ 150

(unterirdischer Wasserablauf)

## // MASSE UND DATEN

**GRÖSSE IN M**

\*alle Maßangaben ca.

|                              |  |  |  |  |
|------------------------------|---|---|---|---|
|                              | <b>3x3</b>  | <b>4x4</b>  | <b>5x5</b>  | <b>6x6</b>  |
| <b>GEWICHT</b>               |   |   |   |   |
| Schirm mit Verpackung in kg  | 48  | 75  | 86,5  | 120   |
| Schirm ohne Verpackung in kg | 38  | 65  | 81,5  | 110   |
| Gestell in kg                | 35  | 60  | 65  | 102   |
| Bezug in kg                  | 3   | 5   | 6,5   | 8   |

**GESCHLOSSENER SCHIRM**

|  |     |     |     |     |
|--|-----|-----|-----|-----|
| <b>A</b> Höhe geschlossen in cm              | 368 | 435 | 435 | 470 |
| <b>B</b> Bodenfreiheit bis Strebenende in cm | 164 | 160 | 91  | 85  |

**GEÖFFNETER SCHIRM**

|                                  |     |     |     |     |
|----------------------------------|-----|-----|-----|-----|
| <b>C</b> Höhe geöffnet in cm     | 292 | 335 | 335 | 370 |
| <b>D</b> Höhe bis Trichter in cm | 202 | 215 | 215 | 250 |

**VERPACKUNGSMASSE**

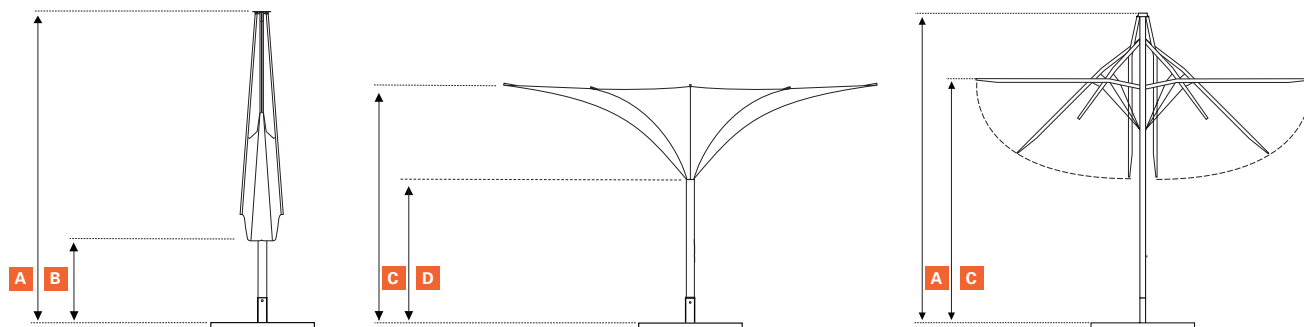
|  |           |           |           |           |
|--|-----------|-----------|-----------|-----------|
| Gesamtlänge                            | 435       | 435       | 435       | 470       |
| Maße der Kartonnage in cm              | 40x40x360 | 40x40x360 | 40x40x360 | 45x45x360 |
| Mastüberstand aus der Kartonnage in cm | 0         | 0         | 0         | 110       |

**ZUBEHÖR**

|   |                        |                      |                      |                    |
|---|------------------------|----------------------|----------------------|--------------------|
| Klappadapter<br>Artikelnummer                                   | Typ 80<br>05765        | Typ 100<br>06757     | Typ 100<br>06757     | Typ 150<br>05775   |
| Rahmenständer 240 / 400 kg<br>Artikelnummer                     | Typ 80 /508<br>01970-D | Typ 100/516<br>01684 | Typ 100/516<br>01684 | -                  |
| Bodenhülse mit Wasserablauf inkl. Klappadapter<br>Artikelnummer | Typ 80 E<br>05763      | Typ 100 E<br>02462-D | Typ 100 E<br>02462-D | Typ 150 E<br>12576 |
| Schutzhüllengröße<br>Artikelnummer                              | M<br>00962             | XL<br>06673          | XL<br>06673          | XXL<br>00676       |





alle Größen- und Gewichtsangaben sind Annäherungen.

// MASSE UND DATEN



**GRÖSSE IN M**

\*alle Maßangaben ca.

|                              |  |  |  |  |
|------------------------------|---|---|--|---|
|                              | Ø3  | Ø4  | Ø5   | Ø6  |
| <b>GEWICHT</b>               |   |   |  |   |
| Schirm mit Verpackung in kg  | 43  | 78  | 81   | 86  |
| Schirm ohne Verpackung in kg | 33  | 63  | 66   | 71  |
| Gestell in kg                | 30  | 50  | 55   | 70  |
| Bezug in kg                  | 3   | 5   | 6  | 7   |

**GESCHLOSSENER SCHIRM**

|  |     |     |     |     |
|--|-----|-----|-----|-----|
| <b>A</b> Höhe geschlossen in cm            | 368 | 435 | 435 | 470 |
| <b>B</b> Bodenfreiheit bis Strebende in cm | 225 | 245 | 195 | 180 |

**GEÖFFNETER SCHIRM**

|                                  |     |     |     |     |
|----------------------------------|-----|-----|-----|-----|
| <b>C</b> Höhe geöffnet in cm     | 293 | 335 | 335 | 370 |
| <b>D</b> Höhe bis Trichter in cm | 202 | 215 | 215 | 250 |

**VERPACKUNGSMASSE**

|                                       |           |           |           |           |
|---------------------------------------|-----------|-----------|-----------|-----------|
| Gesamtlänge                           | 268       | 435       | 435       | 470       |
| Maße der Kartonage in cm              | 40x40x360 | 40x40x360 | 40x40x360 | 45x45x360 |
| Mastüberstand aus der Kartonage in cm | 0         | 0         | 0         | 110       |

**ZUBEHÖR**

|   |                        |                      |                      |                    |
|---|------------------------|----------------------|----------------------|--------------------|
| Klappadapter<br>Artikelnummer                                   | Typ 80<br>05765        | Typ 100<br>06757     | Typ 100<br>06757     | Typ 150<br>05775   |
| Rahmenständer 240/400 kg<br>Artikelnummer                       | Typ 80 /508<br>01970-D | Typ 100/516<br>01684 | Typ 100/516<br>01684 | -                  |
| Bodenhülse mit Wasserablauf inkl. Klappadapter<br>Artikelnummer | Typ 80 E<br>05763      | Typ 100 E<br>02462-D | Typ 100 E<br>02462-D | Typ 150 E<br>12576 |
| Schutzhüllengröße <b>05763</b><br>Artikelnummer                 | S<br>01687             | XL<br>06673          | XL<br>06673          | XL<br>06673        |

alle Größen- und Gewichtsangaben sind Annäherungen.