

// CLASSIC-COLLECTION

TYP T CLASSICS

— DER
TELESKOPSCHEM
—



GESTELL

FARBEN

— alle RAL-Farben verfügbar

Unsere Standardfarben

- weiß RAL 9010
- schwarz RAL 9005
- silber RAL 9006

MECHANIK

- Handkurbelbetrieb

BEZÜGE

MDT-TEX 260 FR

— (Polyester - brandhemmend)

MDT-TEX 300

— (Acryl)

weitere auf Anfrage

VERANKERUNGEN

RAHMENSTÄNDER

— Typ 080 / Typ 100

BODENHÜLSE

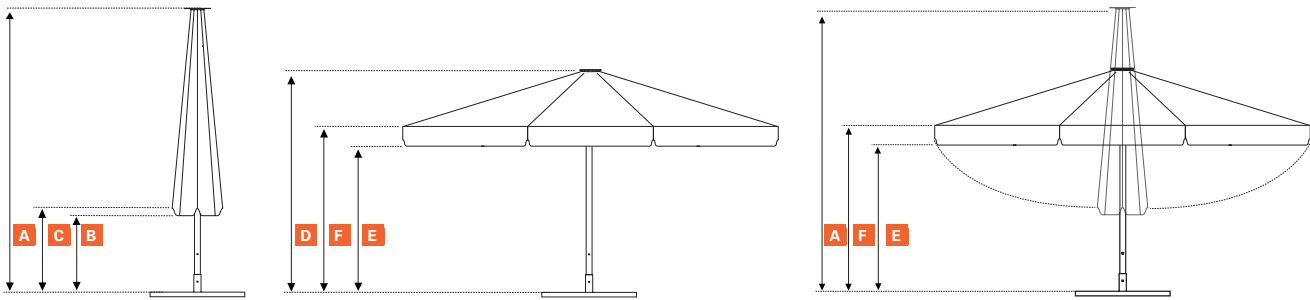
— Typ 080 / Typ 100

optional mit verstärkter

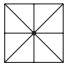

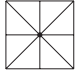


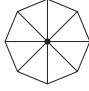
Windstabilität erhältlich:

Typ 100 / Typ 150

// MASSE UND DATEN

**GRÖSSE IN M**

*alle Maßangaben ca.

| |  |  |  |  |  |  |
|------------------------------|---|---|---|---|---|---|
| | 3x3 | Ø4 | 4x4 | 4x5 | 4x6 | Ø5 |
| Schirm mit Verpackung in kg | 40 | 41,6 | 62 | 71 | 90,5 | 68 |
| Schirm ohne Verpackung in kg | 35 | 36,6 | 55 | 63 | 82,5 | 60 |
| Gestell in kg | 32 | 33 | 50 | 57 | 75 | 55 |
| Bezug in kg | 3 | 3,6 | 5 | 6 | 7,5 | 5 |

GESCHLOSSENER SCHIRM

| | | | | | | |
|--|-----|-----|-----|-----|-----|-----|
| A Höhe geschlossen in cm | 340 | 391 | 420 | 425 | 475 | 405 |
| B Bodenfreiheit bis Volant in cm | 162 | 162 | 105 | 80 | 84 | 125 |
| C Bodenfreiheit bis Strebenende in cm | 190 | 192 | 135 | 110 | 114 | 155 |

GEÖFFNETER SCHIRM

| | | | | | | |
|---|-----|-----|-----|-----|-----|-----|
| D Höhe geöffnet in cm | 297 | 296 | 315 | 320 | 364 | 310 |
| E Bodenfreiheit bis Volant in cm | 210 | 210 | 210 | 210 | 230 | 210 |
| F Durchgangshöhe in cm | 238 | 239 | 240 | 240 | 260 | 240 |

VERPACKUNGSMASSE

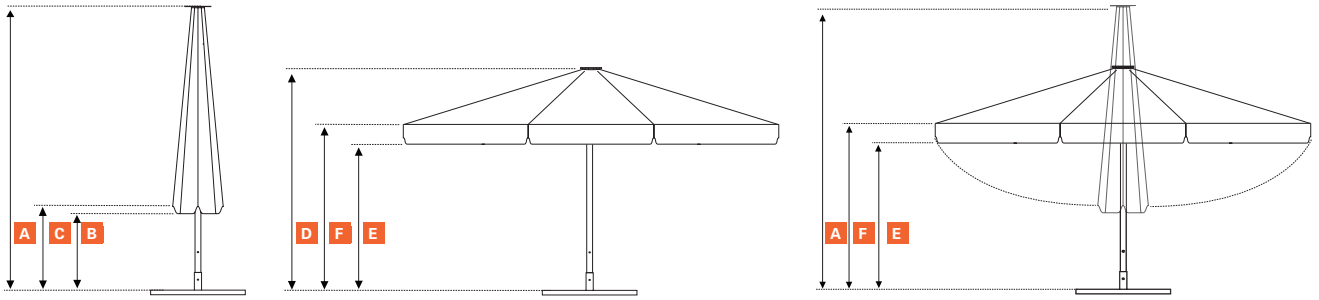
| | | | | | | |
|--|-----------|-----------|-----------|-----------|-----------|-----------|
| Gesamtlänge | 340 | 391 | 420 | 425 | 475 | 405 |
| Maße der Kartontage in cm | 40x40x300 | 40x40x300 | 40x40x360 | 40x40x360 | 40x40x430 | 40x40x360 |
| Mastüberstand aus der Kartontage in cm | 40 | 91 | 60 | 65 | 45 | 45 |

ZUBEHÖR

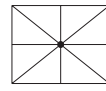
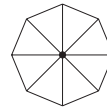
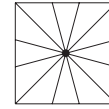
| | | | | | | |
|--|----------------------|----------------------|----------------------|----------------------|--------------------|----------------------|
| Adapter Artikelnummer | Typ 080 00336 | Typ 080 00336 | Typ 080 00336 | Typ 080 00336 | - | Typ 080 00336 |
| Klappadapter Artikelnummer | Typ 080 00334 | Typ 080 00334 | Typ 080 00334 | Typ 080 00334 | Typ 100 01951-D | Typ 080 00334 |
| Rahmenständer Artikelnummer | Typ 080/508 00363 | Typ 080/508 00363 | Typ 080/508 00363 | Typ 080/508 00363 | - | Typ 080/508 00363 |
| Bodenhülse inkl. Adapter Artikelnummer | Typ 080 00330 | Typ 080 00330 | Typ 080 00330 | Typ 080 00330 | - | Typ 080 00330 |
| Bodenhülse inkl. Klappadapter Artikelnummer | Typ 080 00966 | Typ 080 00966 | Typ 080 00966 | Typ 080 00966 | Typ 100 02714-D | Typ 080 00966 |
| Schutzhüllengröße Artikelnummer | S 01687 | M 00962 | M 00962 | L 00961 | XL 00673 | M 00962 |

alle Größen- und Gewichtsangaben sind Annäherungen

// MASSE UND DATEN

**GRÖSSE IN M**

*alle Maßangaben ca.

**5x5****5x6****Ø6****6x6****GEWICHT**

| | 5x5 | 5x6 | Ø6 | 6x6 |
|------------------------------|-----|-----|----|-----|
| Schirm mit Verpackung in kg | 72 | 97 | 89 | 135 |
| Schirm ohne Verpackung in kg | 63 | 89 | 81 | 121 |
| Gestell in kg | 55 | 80 | 75 | 110 |
| Bezug in kg | 8 | 9 | 6 | 11 |

GESCHLOSSENER SCHIRM

| | | | | |
|--|-----|-----|-----|-----|
| A Höhe geschlossen in cm | 445 | 495 | 450 | 490 |
| B Bodenfreiheit bis Volant in cm | 60 | 117 | 117 | 35 |
| C Bodenfreiheit bis Strebenende in cm | 90 | 147 | 147 | 65 |

GEÖFFNETER SCHIRM

| | | | | |
|---|-----|-----|-----|-----|
| D Höhe geöffnet in cm | 323 | 371 | 340 | 375 |
| E Bodenfreiheit bis Volant in cm | 210 | 230 | 230 | 230 |
| F Durchgangshöhe in cm | 240 | 260 | 260 | 260 |

VERPACKUNGSMASSE

| | | | | |
|--|-----------|-----------|-----------|-----------|
| Gesamtlänge | 445 | 497 | 452 | 490 |
| Maße der Kartontage in cm | 40x40x360 | 40x40x430 | 40x40x360 | 40x40x430 |
| Mastüberstand aus der Kartontage in cm | 85 | 67 | 92 | 60 |

ZUBEHÖR

| | | | | |
|--|----------------------|---------------------|------------------------|--------------------|
| Adapter Artikelnummer | Typ 080 00336 | - | - | - |
| Klappadapter Artikelnummer | Typ 080 00334 | Type 100 01951-D | Typ 100 01951-D | Typ 100 01951-D |
| Rahmenständer Artikelnummer | Typ 080/508 00363 | - | Typ 100/516 02201-D | - |
| Bodenhülse inkl. Adapter Artikelnummer | Typ 080 00330 | - | - | - |
| Bodenhülse inkl. Klappadapter Artikelnummer | Typ 080 00966 | Type 100 02714-D | Typ 100 02714-D | Typ 100 02714-D |
| Schutzhüllengröße Artikelnummer | L 00961 | XL 06673 | XL 06673 | XL 06673 |

alle Größen- und Gewichtsangaben sind Annäherungen